

2.7 ÜBUNGEN

Hinweis

Falls gewünscht, können die fertig gestellten Übungen aus einem Unterordner des folgenden Projekts geladen werden:

- Ordner: ...Kurs\Inv20...\Server\Projekte\1_Uebungen-Fertig
- Projektdatei: 1_Uebungen-Fertig.ipj

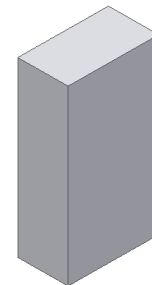
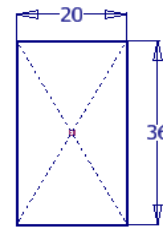
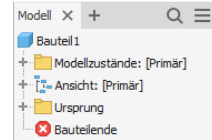
2.7.1 HALTER

Erzeugen einer neuen Bauteildatei

- Funktion: <Neu>: Vorlage: Standard.ipt

Erstellung des ersten Elements (Basiselements)

- Erstellung der Skizze
 - Funktion: {*Neue Skizze*}
 - Ebene: Wählen der (senkrechten) *XY-Ebene*
- Zeichnen und Bestimmen der Konturen
 - Erstellen eines mittigen *Rechtecks* (20 x 36)
(*Multif./Skizze/Erstellen/Rechteck.../... Mitte mit zwei Punkten*)
 - Mittelpunkt ...: Anklicken des projizierten *Mittelpunktes*
 - Ecke ...: "20 Tabulator 36 Return"
- Erstellen des Elements (Wechseln der Ansicht)
 - Verlassen der Skizze: {*2D-Skizze beenden*}
 - Erstellen einer Extrusion: {*Extrusion*}
 - Profil: automatisch
 - Verhalten: Abstand: 70, nach oben



Speichern der neuen Bauteildatei

- Funktion: <Speichern>
 - Ordner/Dateiname: Workspace\1_Teil1\Halter.ipt

Hinweis

Nachfolgend wird davon ausgegangen, dass das Projizieren des Mittelpunkts in jeder neuen Skizze immer automatisch durchgeführt wird (Vorgabe). Schalten Sie die Option "*Multifunktionsleiste/Extras/Optionen/Anwendungsoptionen/Skizze/Ursprung des Bauteils beim Erstellen der Skizze automatisch projizieren*" ein, falls sie ausgeschaltet ist.

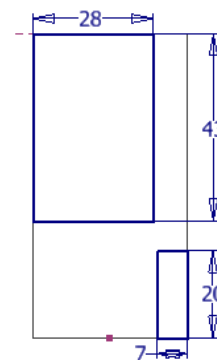
Hinweis: Konventionen und Abkürzungen

Entsprechend "Spezielle Konventionen und Abkürzungen" am Anfang des Buches gelten folgende Vereinbarungen:

- "Spitze Klammer auf und zu": <...> Aufruf einer Funktion/Option aus der *Multifunktionsleiste*, *Schnellzugriffsleiste* oder *Navigationsleiste*
- "Eckige Klammer auf und zu": [...] Aufruf einer Funktion/Option/Objekt im *Browser*
- "Geschweifte Klammer auf und zu": {...} Aufruf einer Funktion/Option/Objekt über das *Grafikfenster*.

Erstellen eines Elements auf der rechten Bauteilfläche

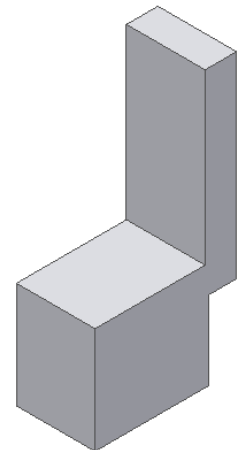
- Erstellung der Skizze
 - {*Neue Skizze*}: auf der rechten Bauteilfläche
- Zeichnen und Bestimmen der Konturen
 - Projizieren der Eckpunkt der rechten Bauteilfläche
 - {*Geometrie projizieren*}/Anklicken der linken, oberen Ecke
 - {*Geometrie projizieren*}/Anklicken der rechten, unteren Ecke
 - Erstellen eines Rechtecks (links, oben): {*Rechteck durch zwei Punkte*}
 - zuerst: Anklicken des projizierten Punktes an der linken, oberen Ecke
 - dann: Eingeben der Werte für die Bemaßungen (entsprechen der Abbildung)
 - oder nachträgliches Bemaßen: {*Allgemeine Bemaßung*}
 - Erstellen eines Rechtecks (rechts, unten): wie zuvor links, oben



Hinweis

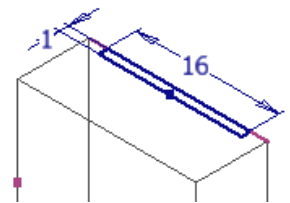
In der obigen Skizze wurde davon ausgegangen, dass die Option "*Modellkanten bei Erstellung von Kurven automatisch projizieren*" ausgeschaltet ist (siehe Kapitel "Einführung/.../Grundlegende Einstellungen").

- Erstellen des Elements
 - Verlassen der Skizze
 - {2D-Skizze beenden}
 - Erstellen einer Extrusion
 - {Extrusion}
 - Profil: linkes/oberes und rechtes/unteres Rechteck
 - Verhalten: Durch alle, nach links
 - Ausgabe: Differenz

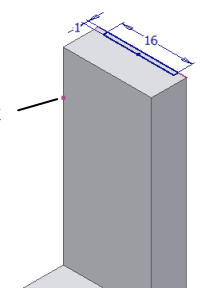


Erstellen eines Elements auf der oberen Fläche des Bauteils

- Erstellung der Skizze
 - {Neue Skizze}
 - auf der oberen Bauteil-Fläche
- Zeichnen und Bestimmen der Konturen
 - Projizieren der hinteren, oberen Bauteilkante
 - {Geometrie projizieren}/Anklicken der Kante
 - Erstellen eines Rechtecks: {Rechteck durch zwei Punkte}
 - zuerst: Anklicken auf der projizierten Kante
 - dann: Eingeben der Werte für die Bemaßungen (16 x 1)
 - oder nachträgliches Bemaßen: {Allgemeine Bemaßung}
 - Hinzufügen von Abhängigkeiten
 - <Vertikal> (Multifunktionsleiste/Skizze/Abhängig machen)
 - zuerst den projizierten Mittelpunkt des Ursprungs anklicken
 - dann den Mittelpunkt einer horizontalen Kante des Rechtecks



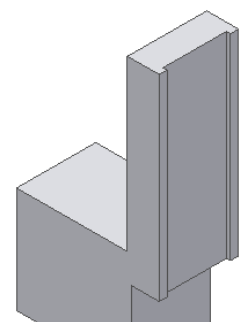
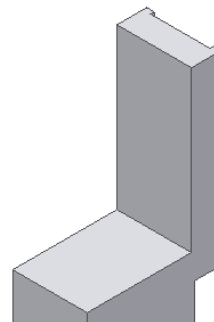
Mittelpunkt



Hinweis: Reihenfolge bei den Funktionen *Vertikal* und *Horizontal*

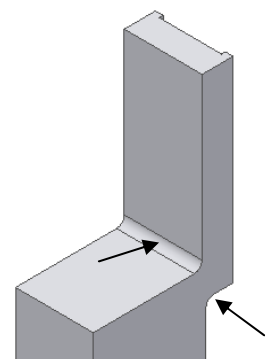
Es spielt keine Rolle, ob zuerst der *projizierte Mittelpunkt* und dann der *Mittelpunkt einer Linie* angeklickt wird oder umgekehrt.

- Erstellen des Elements
 - Verlassen der Skizze
 - {2D-Skizze beenden}
 - Erstellen einer Extrusion
 - {Extrusion}
 - Profil: zuvor erstelltes Rechteck
 - Verhalten: Alle, nach unten
 - Ausgabe: Differenz



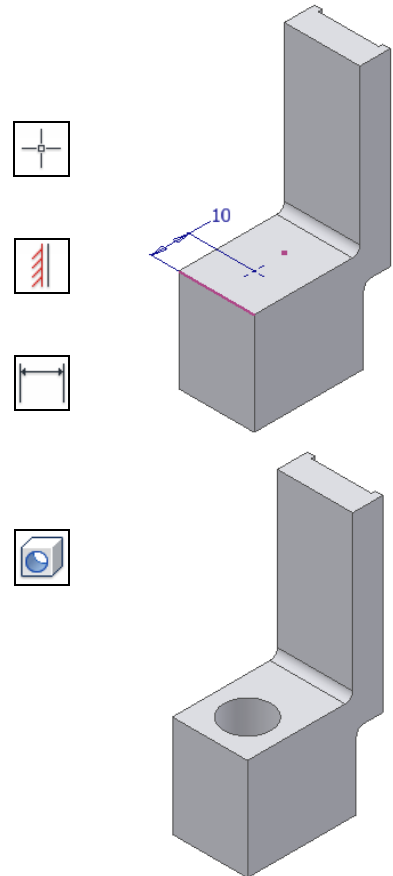
Erstellung einer Rundung

- Erstellen des Elements
 - {Rundung}/Konstanter Radius/Kanten
 - Kanten: entsprechend der Abbildung
 - Radius: 2



Erstellung einer Bohrung mittels Skizze

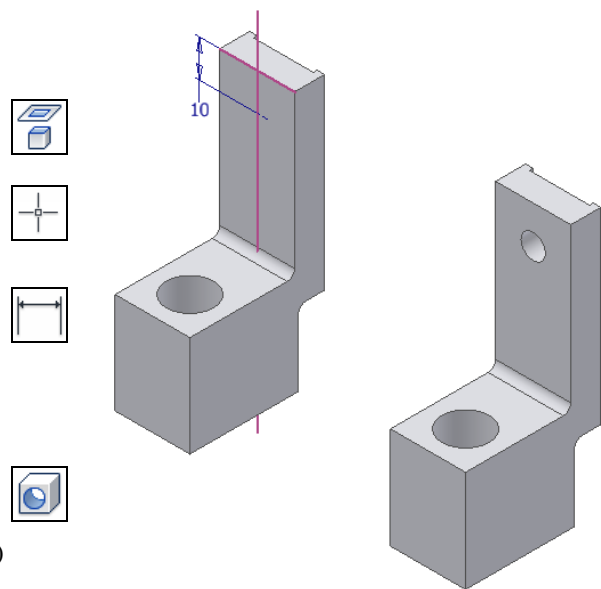
- Erstellung der Skizze
 - {*Neue Skizze*}
 - auf der Absatz-Fläche
- Zeichnen und Bestimmen der Konturen
 - Erstellen eines Punktes
 - <Punkt, Mittelpunkt>: auf der Absatz-Fläche
 - Hinzufügen einer Abhängigkeit
 - <Vertikal> (*Multifunktionsleiste/Skizze/Abhängig machen*)
 - zuerst den zuvor erstellten Punkt anklicken
 - dann den projizierten Mittelpunkt des Ursprungs anklicken
 - Hinzufügen einer Bemaßung
 - {*Allgemeine Bemaßung*}
 - entsprechend der Abbildung (10)
- Erstellen des Elements
 - Verlassen der Skizze
 - {*2D-Skizze beenden*}
 - Erstellen einer Bohrung
 - {*Bohrung*}
 - Position: *Mittelpunkt* (wird automatisch gewählt)
 - Typ: Einfache Bohrung, Keine
 - Verhalten: Durch alle, nach unten
 - Durchmesser: 12,5



Hinweis: Warum "Vertikal" und nicht die "halbe Breite"?
 Die mittige Ausrichtung des *Mittelpunkts* mittels "*Vertikal*" hat gegenüber der Eingabe der "halben Breite" den Vorteil, dass die Bohrung immer in der Mitte des Bauteils liegt.

Erstellung einer Bohrung mittels Skizze

- Erstellung der Skizze
 - {*Neue Skizze*}
 - auf der oberen, vorderen Fläche
- Zeichnen der Konturen
 - Projizieren der Z-Achse
 - {*Geometrie projizieren*}/[*Ursprung/Z-Achse*]
 - Erstellen eines Punktes
 - <Punkt, Mittelpunkt>
 - auf der projizierten Z-Achse
- Bestimmen der Skizze
 - Hinzufügen einer Bemaßung
 - {*Allgemeine Bemaßung*}
 - entsprechend der Abbildung (10)
- Erstellen des Elements
 - Verlassen der Skizze
 - {*2D-Skizze beenden*}
 - Aufruf der Funktion: {*Bohrung*}
 - {*Bohrung*}
 - Position: *Mittelpunkt* (automatisch)
 - Typ: Einfache Bohrung, Keine
 - Verhalten: Durch alle
 - Durchmesser: 6,5



Hinweis: Warum "Projektion der Z-Achse" und nicht "Verwendung des Mittelpunkts"
 Im obigen Beispiel hätte auch der "*Mittelpunkt der Bohrung*" mit dem "*projizierten Mittelpunkt des Ursprungs*" ausgerichtet werden können (sichtbar nach "*Grafiken aufschneiden*"). Da aber in dieser Skizze auch das Projizieren der Z-Achse relativ günstig ist, wurde diese mögliche Variante einmal gezeigt.